



TAKARMÁNYKEVERŐ- KIOSZTÓ KOCSIK



THE SUPREMACY OF QUALITY FEED

ETETŐKOCSI KÍNÁLATUNK

ÚJDONSÁG

LEADER PF 3 PLUS

8

KÜLÖNBÖZŐ
SZÉRIA

95

KÜLÖNBÖZŐ
KONFIGURÁCIÓ

5-46^{m³}

KAPACITÁS

LEADER PF 2 PLUS

(18-33 m³)
ECOMIX | ECOMODE

3 CSIGÁS 2 MODELL

3.30 | 3.36



2 CSIGÁS | 10 MODELL

LEADER PF 1

(11-20 m³)
ECOMIX | ECOMODE

LEADER PF 2 COMPACT

(12-16 m³)
ECOMIX | ECOMODE

LEADER PF 1 PLUS

(12-16 m³)
ECOMIX



1 CSIGÁS | 6 MODELL



2 CSIGÁS | 3 MODELL



1 CSIGÁS | 3 MODELL

ÖNJÁRÓ
KIVITEL

VONTATOTT ÉS FIX TELEPÍTÉSŰ

PF 3 PLUS

(30-46 m³)



3 CSIGÁS | 4 MODELL

PF 2 PLUS

(12-30 m³)



2 CSIGÁS | 12 MODELL



PF 1

(9-17 m³)

1 CSIGÁS | 6 MODELL



VONTATOTT ÉS FIX TELEPÍTÉSŰ

COMMANDER

(30-40 m³)



2 CSIGÁS | 2 MODELL

TWINNER

(13-18 m³)



2 CSIGÁS | 6 MODELL

STATIONARY PF 3 PLUS

(40-46 m³)
STANDARD | FAST



3 CSIGÁS | 2 MODELL

STATIONARY PF 2 PLUS

(18-30 m³)
STANDARD | FAST



2 CSIGÁS | 4 MODELL

STATIONARY PF 1

(11m³)
STANDARD | FAST



1 CSIGÁS | 1 MODELL

RAMBO

(5-11 m³)



1 CSIGÁS | 4 MODELL

MASTER

(7-17 m³)



3 CSIGÁS | 6 MODELL

LEADER PF ÖNJÁRÓ KIVITEL



A LEADER PF PRECISION FEEDING
GYŐZTESNEK SZÜLETETT

KIMAGASLÓ HATÉKONYSÁGÚ MARÓEGYSÉG

A Faresin által kifejlesztett S355 minőségű acélból gyártott masszív szerkezet garantálja a gép hatékonyságát és tartósságát. A rozsdamentes acélnak köszönhetően különösen a leginkább kopó alkatrészek ellenállóképessége növekedett meg.

A maróegység három forgási sebessége lehetővé teszi a kezelő számára, hogy a betárolandó takarmány függvényében mindenkor a legjobb megoldást válassza, a rostok minőségi tulajdonságainak maximális tisztéletben tartásával, akár 10 m³/perc betöltést is elérve az elektronikusan vezérelt rendszernek köszönhetően



PF CSIGA: TELJESÍTMÉNY ÉS HATÉKONYSÁG ALACSONY FOGYASZTÁS MELLETT



A Faresin takarmánykeverő-kiosztó kocsí szíve a keverőcsigák, ettől függ az energiafelvétel, a keverési idő, a vágási hatékonyság, a rost és a keverék minősége, az összetevők homogenitása, a keverőtartály tisztasága és a kiosztás egyenletessége.

A 45 éves tevékenység alatt szerzett tapasztalat lehetővé tette a Faresin számára, hogy modern kialakítású, egyedülálló teljesítményt biztosító csigát tervezzen és gyártson.

KÉSEK

A csiga egy sor (8-13 db) késsel van felszerelve, amelyek a keverendő termék összetételének jellemzőitől függően két különböző pozícióban szerelhetők fel. A különösen hosszú szálú takarmányok esetében lehetőség van további kések hozzáadására, volfrámból készült kivitelben.

POWER BLADE

A Durostat (HB400) anyagból készült innovatív Power Blade rendszer növeli a csiga legfontosabb részének, a késnek a tartósságát. A kés a mindennapi kopás miatt hajlamos lassanként elhasználódni, így a keverőtartály fala mellett egyre kevésbé tudja csak a feladatát, a takarmány elkészítését elvégezni. Az új rendszer lehetővé teszi a kés kézzel történő visszahelyezését az eredeti helyzetbe, miközben biztosítja a következetesen homogén keveréket és a maradéktalan kihordást.

ROZSDAMENTES ERŐSÍTÉS

A leginkább kopásnak kitett alkatrészek tartóssága jelentősen megnő a rozsdamentes acélbevonat használatával. Éppen ezért lehetőség van a csiga megerősítésére rozsdamentes acélbevonattal

FAST CLEANING

A Fast Cleaning funkcióval a csigák 45 fordulat/perc sebességgel forognak, így kiküszöbölve a termék pangásának veszélyét és növelve a keverék egészséges voltát. A megszakítás nélküli kúpos alaknak köszönhetően a keverék a keverőtartály alja felé csúszik.

ÜRÍTŐKÉS

Durostatból (HB400) készült állítható kés biztosítja a maradéktalan és homogén kihordást, amivel a keverőtartályban a legmagasabb szintű tisztaságot tartja fenn.



LEADER PF 3 PLUS



ECOTRONIC

LEADER PF 3 PLUS		3,30	3,36
MOTOR		FPT N67 Stage V	FPT N67 Stage V
TELJESÍTMÉNY	kw/LE	212/290	212/290
KAPACITÁS	m ³	30	36
ÖNSÚLY	kg	22500	23000
[A] TELJES HOSSZ	mm	12000	11800
[B] MAGASSÁG	mm	3350	3550
[C] SZÉLESSÉG	mm	2500	2800
[D] MARÓEGYSÉG SZÉLESSÉGE	mm	2200	2200
[E] MARÁSI MAGASSÁG	mm	5600	5600
[F] MELSŐ KIHORDÁSI MAGASSÁG	mm	950	950
[G] HÁTSÓ KIHORDÁSI MAGASSÁG	mm	1150	1150
[H] TENGELYTÁVOLSÁG	mm	2500	2500
[I] TENGELYTÁVOLSÁG 1-2	mm	3350	3350
[L] TENGELYTÁVOLSÁG 2-3	mm	1265	1265
[M]HÁTSÓ TÚLNYÚLÁS	mm	3050	3050
[N] ELSŐ TÚLNYÚLÁS	mm	4130	4130
[O] HASMAGASSÁG	mm	610	610
STANDARD KEREKEK		385/55 R22,5	385/55 R22,5

VONTATOTT PF

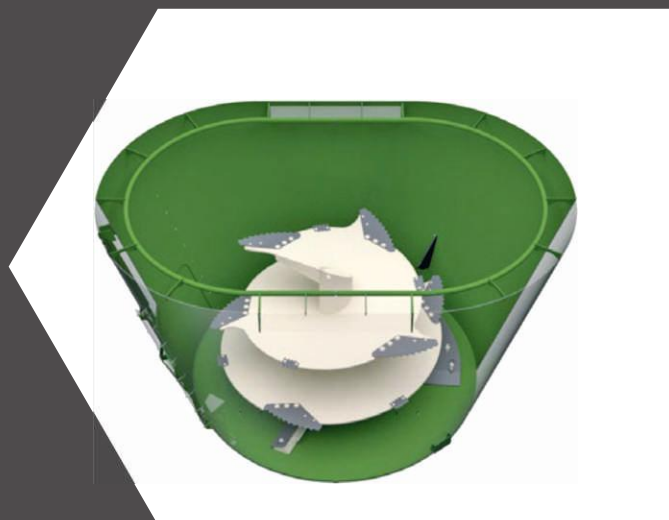
EGYEDÜLÁLLÓ TELJESÍTMÉNY



GEOMETRIA A HOMOGENITÁS SZOLGÁLATÁBAN

A PF (Precision Feeding) vontatott takarmánykeverő-kiosztó kocsik lehetővé teszik a tökéletes, homogén keverékek előállítását rövid idő alatt:

- S355 acélból készült szerkezet
- 8 mm vastag oldalfalak
- keverőtartály fenéklemez vastagsága 15-20 mm
- a TMR kiáramlásának megakadályozására szolgáló visszatartó gyűrű
- a tartály belsejébe való betekintést biztosító ellenőrző létra
- akár 3 csiga és 46 m³ - minden igényt kielégítően
- elektronikus mérőrendszer 4 vagy 5 érzékelővel



KEZELŐSZERVEK ÉS VÁLTÓ



HIDRAULIKUS KEZELŐSZERVEK
Traktor hidraulikarendszer használata, fedélzeti hidraulika nélkül (standard)

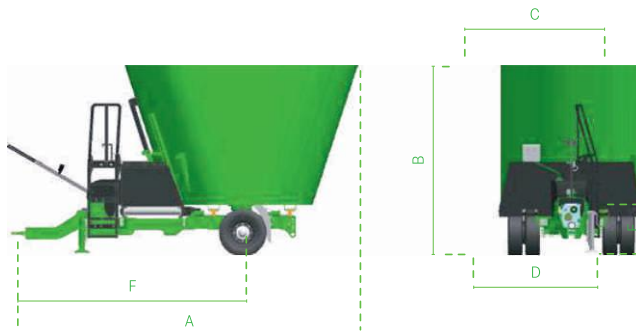


MECHANIKUS KEZELŐSZERVEK
mechanikus kezelőegység flexibilis kábelekkel, fedélzeti hidraulikával vagy anélkül



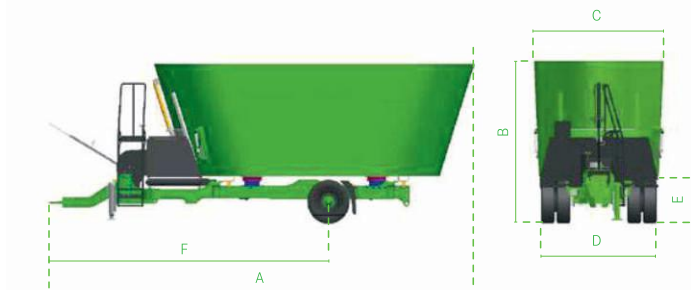
ELEKTROMOS KEZELŐSZERVEK
elektromos kezelőpanel, fedélzeti hidraulikával vagy anélkül

VONTATOTT PF 1



PF 1		1.9	1.11	1.13A	1.13B	1.15	1.17
KAPACITÁS	m ³	9	11	13	13	15	17
MAXIMÁLIS TEHERBÍRÁS 8 KM/H MELLETT	kg	2700	3550	4200	4200	4850	5450
IGÉNYELT TELJESÍTMÉNY	kW/LE	45 - 61	51 - 70	56 - 77	62 - 85	62 - 85	66 - 90
[A] TELJES HOSSZ	mm	5340	5440	5540	5440	5680	5750
[B] MAGASSÁG	mm	2535	2765	3080	2826	3025	3225
[C] SZÉLESSÉG	mm	2300	2300	2300	2500	2500	2500
[D] KÜLSŐ KERÉKTÁVOLSÁG	mm	2030	2030	2030	2030	2030	2030
[E] KIHORDÁSI MAGASSÁG	mm	790	790	790	790	790	790
[F] VONÓRÚD TENGELYHOSSZA	mm	3960	3960	3960	3960	4070	4070
MAXIMÁLIS ÁLLATLÉTSZÁM	q	46 - 65	55 - 85	70 - 100	70 - 100	80 - 116	90 - 130

VONTATOTT PF 2 PLUS



PF2		2.12	2.14	2.16	2.16B	2.18	2.18B	2.20	2.20B	2.22	2.24	2.26	2.30
KAPACITÁS	m ³	12	14	16	16	18	18	20	20	22	24	26	30
MAXIMÁLIS TEHERBÍRÁS 8 KM/H MELLETT	kg	4200	4900	5600	5600	6300	6300	7000	7000	7700	8400	9100	10500
IGÉNYELT TELJESÍTMÉNY	kW/LE	50 - 68	50 - 68	55 - 75	55 - 75	60 - 81	60 - 81	66 - 90	66 - 90	66 - 90	72 - 98	74 - 100	100 - 136
[A] TELJES HOSSZ	mm	6830	6900	6940	7300	7345	7630	7420	7680	7480	7820	7866	7960
[B] MAGASSÁG	mm	2455	2665	2885	2630	2755	2600	2995	2755	3170	3000	3145	3435
[C] SZÉLESSÉG	mm	2200	2200	2200	2300	2300	2300	2300	2300	2300	2550	2550	2550
[D] KÜLSŐ KERÉKTÁVOLSÁG	mm	2030	2030	2030	2030	2030	2030	2030	2030	2030	2030	2030	2230
[E] KIHORDÁSI MAGASSÁG	mm	790	790	790	790	790	790	790	790	790	800	800	800
[F] VONÓRÚD TENGELYHOSSZA	mm	4595	4595	4595	4820	4820	4820	4820	4590	4820	4590	4590	4590
MAXIMÁLIS ÁLLATLÉTSZÁM	q	60 - 95	70 - 110	80 - 125	80 - 125	95 - 140	95 - 140	105 - 155	105 - 155	115 - 170	125 - 185	135 - 205	160 - 230

VONTATOTT PF 3 PLUS



PF3		3.30	3.36	3.40	3.46
KAPACITÁS	m ³	30	36	40	46
MAXIMÁLIS TEHERBÍRÁS 8 KM/H MELLETT	kg	10500	12600	14000	16100
IGÉNYELT TELJESÍTMÉNY	kW/LE	100 - 136	110 - 150	132 - 180	150 - 204
[A] TELJES HOSSZ	mm	10100	10215	10400	10500
[B] MAGASSÁG	mm	3020	3230	3210	3395
[C] SZÉLESSÉG	mm	2400	2400	2550	2550
[D] KÜLSŐ KERÉKTÁVOLSÁG	mm	2230	2230	2230	2230
[E] KIHORDÁSI MAGASSÁG	mm	1000	1000	1000	1000
[F] VONÓRÚD TENGELYHOSSZA	mm	5300	5300	5300	5300
MAXIMÁLIS ÁLLATLÉTSZÁM	q	155 - 230	190 - 280	210 - 320	245 - 365

RAMBO

1 CSIGA

3 MÉRŐCELLA

EGYSZERŰ HASZNÁLAT

DIREKT OLDALSÓ KIOSZTÁS



A Rambo termékcsaládot a kompakt méret, a könnyű kezelhetőség, a gyors keverés és az alacsony traktor teljesítményfelvétel jellemzi. Rendkívüli sebességgel és pontossággal aprít és kever bármilyen terméket. Az opcionális fékrendszernek köszönhetően akár 40 km/h sebességgel is képes haladni. Közvetlenül az etetővályúba végzi a kész TMR kiadagolást, teljesen kiürítve a keverőtartályt.



RAMBO		500	700	900	1050
KAPACITÁS	m ³	5	7	9	10,5
ÖNSÚLY	kg	1720	2400	2600	3000
MAXIMÁLIS TEHERBÍRÁS 8 KM/H MELLETT	kg	1750	2450	3150	3675
TELJESÍTMÉNYLEADÓ TENGYEL	rpm	540	540	540	540
IGÉNYELT TELJESÍTMÉNY	kw/LE	37 - 50	37 - 50	37 - 50	51 - 70
[A] TELJES HOSSZ	mm	3750	4250	4350	4430
[B] MAGASSÁG	mm	2050	2370	2620	2680
[C] SZÉLESSÉG	mm	2200	2200	2200	2350
[D] KÜLSŐ KERÉKTÁVOLSÁG	mm	1500	1770	1770	1770
[E] KIHORDÁSI MAGASSÁG	mm	430	790	790	790
[F] VONÓRÚD TENGYELHOSSZA	mm	3410	3160	3160	3160
MAXIMÁLIS ÁLLATLÉTSZÁM	q	15-25	35-50	45-65	55-80

MASTER

A Master modell - amely olyan üzemek számára ajánlott, ahol fontos szempont a méretkorlát, és amelyeknek minden munkafázisban teljesen önálló kocsival kell rendelkezniük - felszerelhető hátsó silómaróval, amely a nagy teljesítménynek köszönhetően bármilyen típusú termék betárolását lehetővé teszi.



Három vízszintes csigával, köztük egy központi aprító csigával és két felső csigával van felszerelve, így a gép biztosítja az összes összetevő kiváló keverését. Az elektromos vezérlés és a tengelyen lévő gázrugós lengéscsillapítás nagyobb irányíthatóságot biztosít.

ÖNÁLLÓ MARÁS

MINŐSÉGI ACÉL

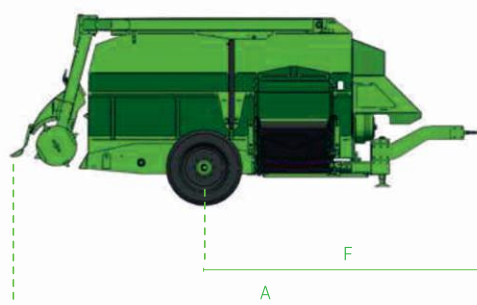
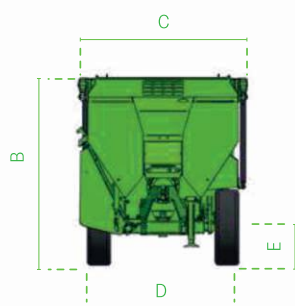
MINŐSÉGI KEVERÉK

3 VÍZSZINTES CSIGA

SEGÉDKERETES SÚLYMÉRÉSI RENDSZER

FÜGGETLEN HIDRAULIKUS BERENDEZÉS

		3.10	3.12	3.14
MASTER		1050	1200	1400
KAPACITÁS	m ³	10,5	12	14
ÖNSÚLY	kg	6650	6900	7900
MAXIMÁLIS TEHERBÍRÁS 8 KM/H MELLETT	kg	3675	4200	4900
TELJESÍTMÉNYLEADÓ TENGELY	rpm	540	540	540
IGÉNYELT TELJESÍTMÉNY	kW/LE	51 - 70	59 - 80	66 - 90
[A] TELJES HOSSZ	mm	6940	6940	7610
[B] MAGASSÁG	mm	2540	2740	2740
[C] SZÉLESSÉG	mm	2300	2300	2300
[D] KÜLSŐ KERÉKTÁVOLSÁG	mm	2020	2020	2285
[E] KIHORDÁSI MAGASSÁG	mm	550	550	650
[F] VONÓRÚD TENGELYHOSSZA	mm	3910	3910	4540



poliSPEC NIR



Az ITPhotonics, a spektroszkópai műszerek fejlesztésére szakosodott olasz vállalat a Faresin közreműködésével és a Padovai Egyetem támogatásával innovatív mérőrendszert fejlesztett ki a teljes adagolási folyamat és a takarmányok minőségének ellenőrzésére, amely a poliSPECNIR technológia alkalmazásán alapul. A PoliSPECNIR egy rendkívül sokoldalú műszer, amely az istállókban és a takarmánykeverő-kiosztó kocsikban való használaton kívül széleskörűen alkalmazható.

	ANYAGELEMZÉS A BETAKARÍTÁS ELŐTTI SZAKASZBAN
	TERMÉNYMÉRÉS A TAKARMÁNYBETAKARÍTÓ GÉPBE
	A RECEPT ÖSSZETEVŐINEK ELEMZÉSE
	ALKALMAZÁS A TAKARMÁNYKEVERŐ-KIOSZTÓ KOCSIN
	ELEMZÉS AZ ETETŐVÁLYUBAN
	SZÉKLETVIZSGÁLAT



PRECISION FEED MEASUREMENT



Állattenyésztés világa nap mint nap szembesül azzal a kihívással, hogy homogén adagokat kell készíteni, tiszteletben tartva az állatok táplálkozási jellemzőit. Ezt az eredményt csak ennek a sokváltozós folyamatnak a szabályozásával lehet elérni. Ebből a tudatosságból jött létre a Precision Feed Measurement (PFM), a Faresin által kifejlesztett termék, amely a precíziós adagolási technológián, valamint a takarmánykeverő-kiosztó kocsit és a PoliSPECNIR készülék integrálásán alapul, ami lehet hordozható, vagy gépen alkalmazható. A poliSPEC-nek közvetlenül a keverőtartályra történő felszerelése a kocsit egy igazi gördülő laboratóriummá alakítja, lehetővé téve a kezelő számára:

- a teljes folyamat valós idejű nyomon követését
- pontos mutatók alapján történő beavatkozást a folyamatba
- az összes nyersanyag és az adag elemzését

A kapott adag homogenitása az állatok jólétét és a hosszú távon fenntartható eredményes tejtermelést szolgálja

ELEMZÉSI GÖRBEK

= HOMOGENITÁS

+  SZÁRAZANYAG

+  FEHÉRJE

+  ROSTOK

+  KEMÉNYÍTŐ



FARMATICS CONNECTIVITY

Az Ipar 4.0-ra alkalmazott kutatás és fejlesztés során kulcsfontosságú lépés a hatékonyság és a biztonsági előírások javítása. A Faresin piacra dobta a Farmatics rendszert, amely egy hardverből, eSIM-ből, szoftveralkalmazásból és adatkezelési szerverből álló teljes körű megoldás, ami lehetővé teszi az elektronikusan vezérelt motorral felszerelt teleszkópos rakodók és takarmánykeverő-kiosztó kocsik működésének távvezérlését.

A szolgáltatás két szintre tagolódik:

1.) Az első szinten a GPS-rendszernek köszönhetően az ügyfélnek lehetősége van:

- a földrajzi helymeghatározásra
- a gép fedélzeti számítógépének távoli megjelenítésére
- a gép fogyasztásának és termelékenységének ellenőrzésére

2.) A második szinten pedig a gép funkciói paramétrezhetők a Faresin forgalmazójával történő kapcsolatfelvétel útján

**FAR
MATICS**
POWERED BY FARESIN

MIÉRT FARMATICS?

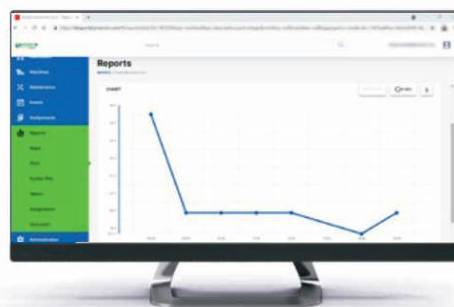
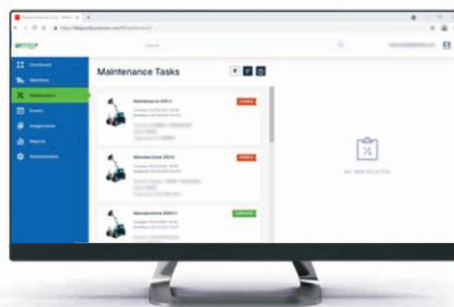
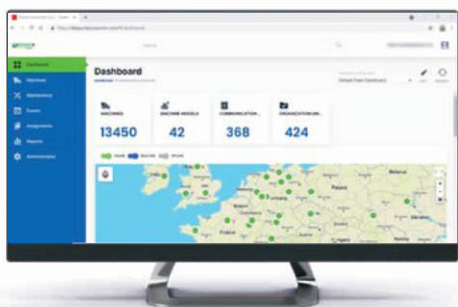
LOKALIZÁCIÓ ÉS FLOTTA MANAGEMENT ☑

TÁVOLI TÁMOGATÁS ☑

RÉSZLETES ÉS TESTRESZABOTT GRAFIKÁK
KÉSZÍTÉSE A BÉÉRKEZŐ JELZÉSEK ALAPJÁN ☑

TELJESÍTMÉNY ÉS
FOGYASZTÁSI ADATOK MONITOROZÁSA ☑

KARBANTARTÁS PROGRAMOZÁSA
ÉS KÖLTSÉGELEMZÉS ☑



PC, TABLET,
OKOSTELEFON

FORGALMAZÓ:



8500 Pápa, Pápakovácsi út 3.

Tel.: +36 89 510 190, +36 30 385 7578

E-mail: keszenlet@keszenlet.hu

TELEPHELYEINK:



PÁPA



SZÁSZVÁR



SZIHALOM