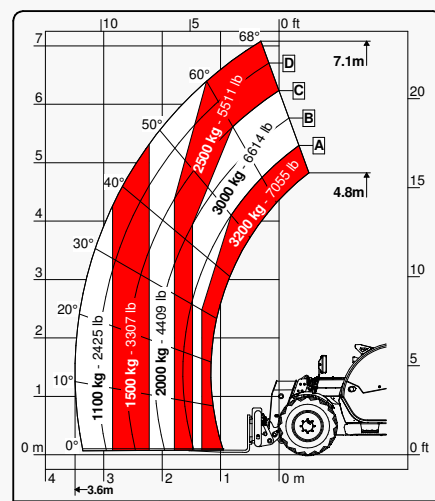
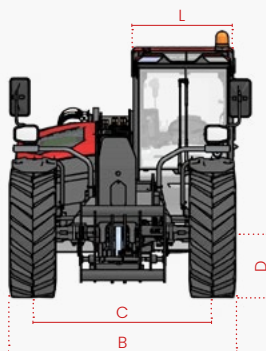
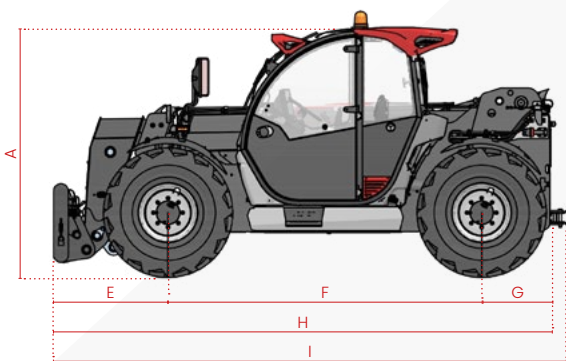


MŰSZAKI TÁBLÁZAT

FS 7.32C



Felhívjuk az összes potenciális vásárló, minden átvevő és a lehető legtöbb külső partner figyelmét, hogy a Faresin Industries S.p.A. általános felelősségi nyilatkozatot ad ki gépei műszaki és funkcionális jellemzőinek leírására valamint a használat módjára vonatkozóan, használatuk biztonságára való figyelembevételével is. A felelősségvállalási nyilatkozatot általános hatályúnak kell tekinteni, ezért a Faresin Industries s.p.a. kéri Önt, hogy tájékozódjon a www.faresinindustries.com weboldalon is.



FARESIN.COM



MODELLEK	7.32C	
MÉRETEK		
[A] Magasság	mm	2.250
[A] Magasság LC (alacsony kabin)	mm	2.060
[B] Szélesség	mm	2.100
[C] Nyomtáv	mm	1.670
[D] Hasmagasság	mm	330
[E] Mellső túlnyúlás	mm	1.075
[F] Tengelytáv	mm	2.950
[G] Hátsó túlnyúlás	mm	640
[H] Hosszúság vonófej nélkül	mm	4.670
[I] Hosszúság vonófejvel	mm	4.820
[L] Kabinszélesség	mm	960
SÚLY		
CLASSIC 55	kg	6.350
CLASSIC 75	kg	6.400
DYNAMIC 85	kg	6.400
PERFORMANCE 85	kg	6.550
EXCELLENCE 85	kg	6.600

MODELLEK	7.32C	
RÉSZLETEK		
Gémszekciók száma	nr	1
Maximális kapacitás	kg	3.200
Maximális emelési magasság	m	7,1
Maximális vízszintes gém kinyúlás	m	3,6
Gém kinyúlás maximális magassága	m	0,3
Lengésszög	°	155
TARTÁLY KAPACITÁS		
Hidraulika olaj tartály	l	120
Üzemanyag tartály	l	120

FIGYELEM: A megjelölt méretek 405/70 20 abroncsmérettel értendőek

● Alapfelszereltség ○ Opció - Nem elérhető

FELSZERELTSÉG	CLASSIC 55	CLASSIC 75	DYNAMIC 85	PERFORMANCE 85	EXCELLENCE 85
MEGHAJTÁS					
Hidrosztatikus	egy sebességes	egy sebességes	egy sebességes	két mechanikus fogaskerék	két mechanikus fogaskerék
Sebesség	km/h	30	30	40	40
STAGE V MOTOR					
Gyártó	Deutz	Deutz	Deutz	Deutz	Deutz
Teljesítmény	kW/hp	55,4/75	75/102	85/115	85/115
Útókezelési rendszer	DOC/DPF	DOC/DPF + SCR	DOC/DPF + SCR	DOC/DPF + SCR	DOC/DPF + SCR
Vonóerő	daN	4.000	4.000	7.000	7.000
HIDRAULIKA					
Szivattyú típusa	fogaskerekes	fogaskerekes	fogaskerekes	fogaskerekes	fogaskerekes
Vezérlőb	flow sharing	flow sharing	flow sharing	flow sharing	flow sharing
Hidraulikus teljesítmény	l/bar	95/250	95/250	150/250	150/250
GUMIABRONCSOK					
400/70 20	●	●	●	○	○
405/70 24	○	○	○	●	●
Fordulási sugár	m	3,8	3,8	3,8	3,8
100% differenciálzár	N/D	N/D	N/D	●	●
EGYÉB					
Joystick	hidraulikus - elektroproporcionális	hidraulikus - elektroproporcionális	hidraulikus - elektroproporcionális	hidraulikus - elektroproporcionális	elektroproporcionális CAN-BUS
Gyorscsatlakozás	○	○	○	○	●
Hátsó hidraulika csatlakozás	○	○	○	●	●
Első LED közúti lámpák	○	○	○	○	●
Hátsó LED közúti lámpák	●	●	●	●	●
Első és hátsó LED munkalámpák	○	○	○	●	●
Elektromos csatlakozás pótkocsi vontatáshoz	○	○	●	●	●
12 t fix vonószem	○	○	●	●	●
Motor víz előmelegítő	○	○	○	○	○
Légkondicionáló	○	○	○	○	●
Ecofast szelep	N/D	N/D	N/D	●	●
Úszógém	○	○	○	○	●
Gém felfüggesztés	○	○	○	○	○
6 utas kézi kapcsoló	○	○	○	○	●
PEB (Gém elektromos csatlakozó)	○	○	○	○	○
Creeper	●	●	●	●	●
Első állandó áramlásszabályozás	●	●	●	●	●
Kanál mód	●	●	●	●	●
Hűtő ventilátor	proporcionális	proporcionális	proporcionális	proporcionális	proporcionális + inverz